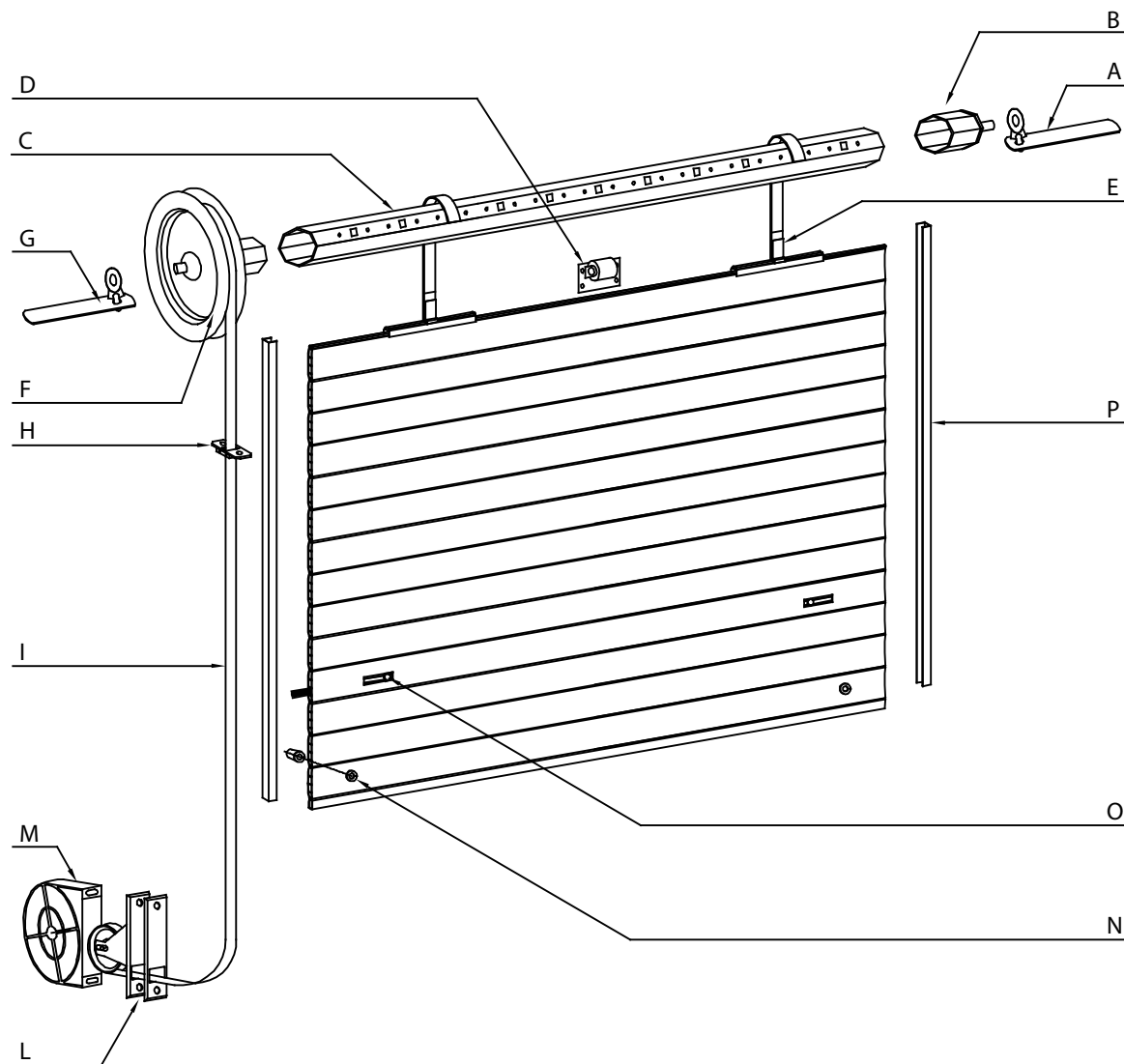




TAPPARELLA CON AVVOLGITORE E PULEGGIA
VOLET ROULANT AVEC ENROULER ET POULIE
ROLLER BLIND WITH STRAP COILERS AND PULLEY
OBTURADOR CON RECOGEDOR Y POLEA

TAVOLA 1

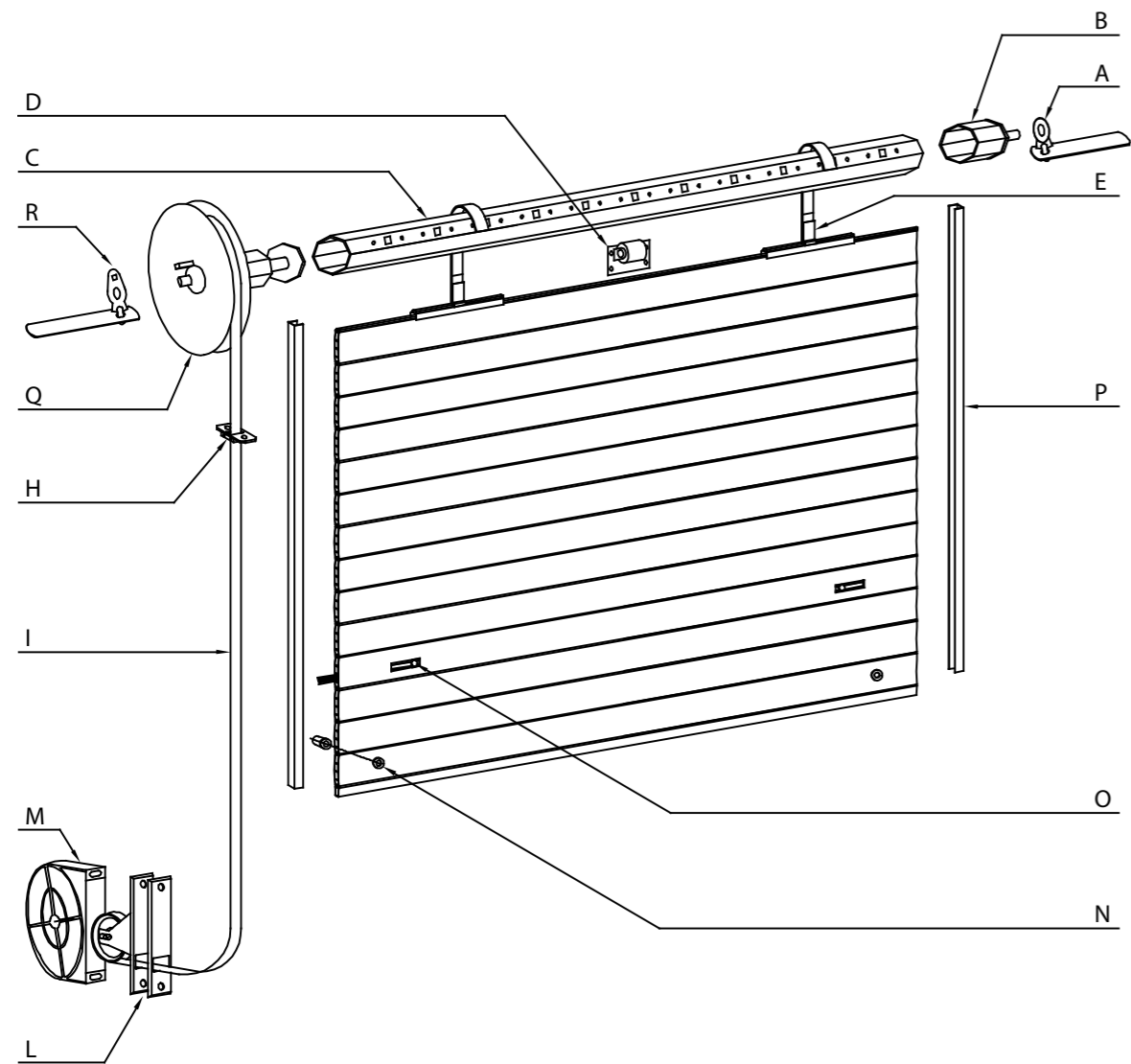


rif.					gruppo	riferimenti	
						da pag.	a pag.
A/G	SUPPORTI	SUPPORTS	BRACKETS	SOPORTE	1	23	28
B	CALOTTE	EMBOUTS	CAPS	CASQUETE	1	16	18
C	RULLO OTTAGONALE	AXES	REELS	ROLLOS	1	21	22
D	RULLINI DI RINVIO	ROULEAU DE GUIDAGE	GUIDE ROLL	ROLLO DE GUIA	1	11	11
E	GANCI	AGRAFE	HOOK	GANCHO	1	5	7
F	PULEGGE	POULIE	PULLEY	POLEA	1	19	20
H	GUIDACINGHIA	GUIDE-SANGLE	STRAP GUIDE	GUIDACABLE	1	8	10
I	CINTINO	SANGLE	STRAP	CINTA	1	13	13
L	AVVOLGITORI	ENROULEURS	STRAP COILERS	RECOGEDOR	1	1	4
M	CASSETTE A MURARE	BOITIERS	INSIDE BOX	CAPSULA	1	2	2
N	TAPPO CONICO	BUTEE CONIQUE	CONICAL STOPPER	TAPON CONICO	1	11	11
O	CATENACCIOLI	VERROU	BOLT	BLOQUE	1	12	13
P	GUIDE AD "U"	COULISSE A "U"	"U" CHANNELS	TUBO GUIDA "U"	2	1	2



TAPPARELLA CON AVVOLGITORE E RIDUTTORE
VOLET ROULANT AVEC ENROULER ET DEMULTIPLICATEUR
ROLLER BLIND WITH STRAP COILERS AND REDUCTION
OBTURADOR CON RECOGEDOR Y REDUCTOR

TAVOLA 2

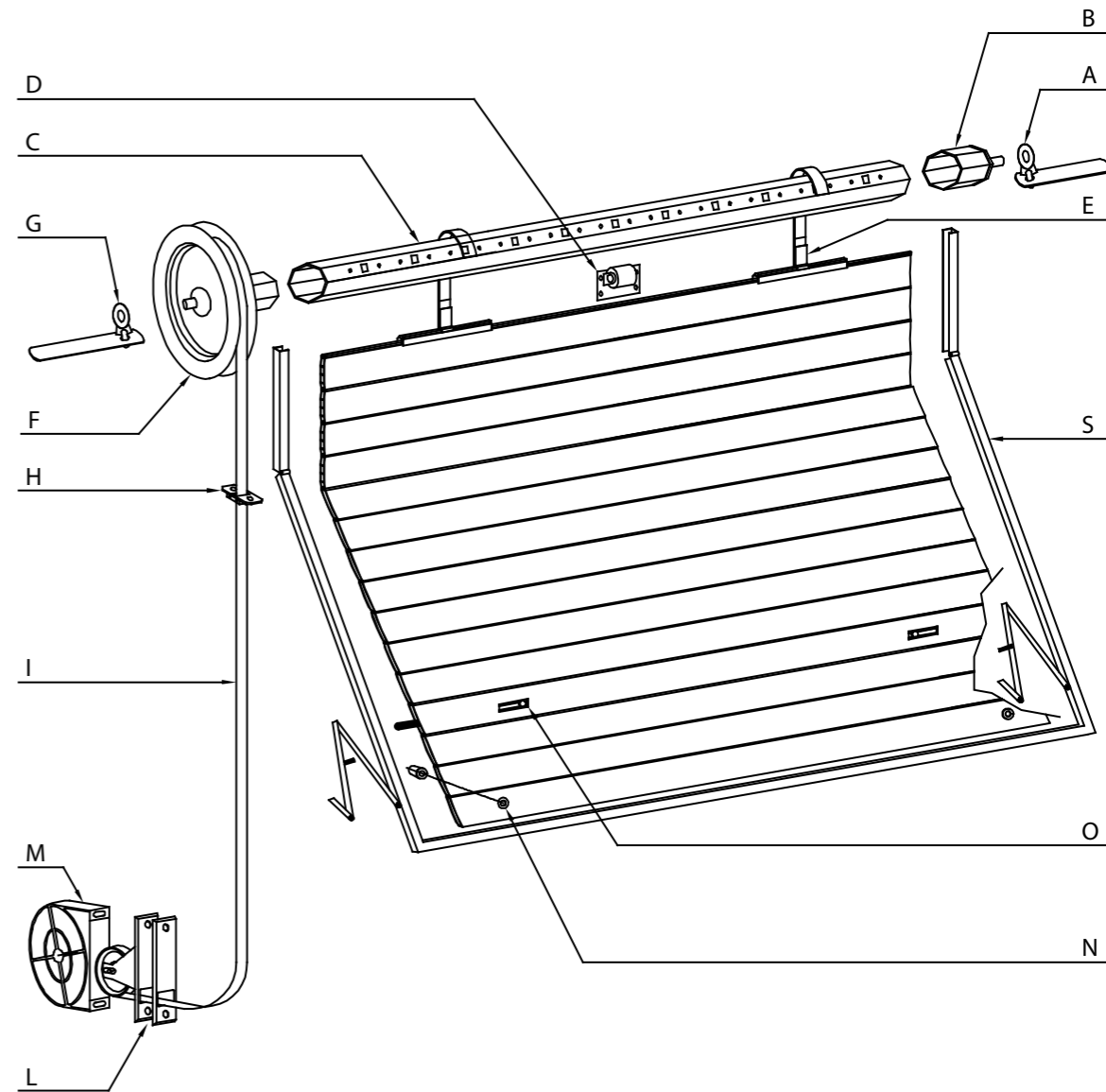


rif.					gruppo	riferimenti	
						da pag.	a pag.
A/G	SUPPORTI	SUPPORTS	BRACKETS	SOPORTE	1	23	28
B	CALOTTE	EMBOUTS	CAPS	CASQUETE	1	16	18
C	RULLO OTTAGONALE	AXES	REELS	ROLLOS	1	21	22
D	RULLINI DI RINVIO	ROULEAU DE GUIDAGE	GUIDE ROLL	ROLLO DE GUIA	1	11	11
E	GANCI	AGRAFE	HOOK	GANCHO	1	5	7
Q	RIDUTTORI	DEMULTIPLICATEUR	REDUCTION	REDUCTOR	1	20	20
R	SUPPORTI	SUPPORTS	BRACKETS	SOPORTE	1	26	26
H	GUIDACINGHIA	GUIDE-SANGLE	STRAP GUIDE	GUIDACABLE	1	8	10
I	CINTINO	SANGLE	STRAP	CINTA	1	13	13
L	AVVOLGITORI	ENROULEURS	STRAP COILERS	RECOGEDOR	1	1	4
M	CASSETTE A MURARE	BOITIERS	INSIDE BOX	CAPSULA	1	2	2
N	TAPPO CONICO	BUTEE CONIQUE	CONICAL STOPPER	TAPON CONICO	1	11	11
O	CATENACCIOLI	VERROU	BOLT	BLOQUE	1	12	13
P	GUIDE AD "U"	COULISSE A "U"	"U" CHANNELS	TUBO GUIA "U"	2	1	2



TAPPARELLA CON TELAIO A SPORGERE
VOLET ROULANT AVEC PROJECTION
ROLLER BLIND WITH PROJECTION
OBTURADOR CON TELARES

TAVOLA 3

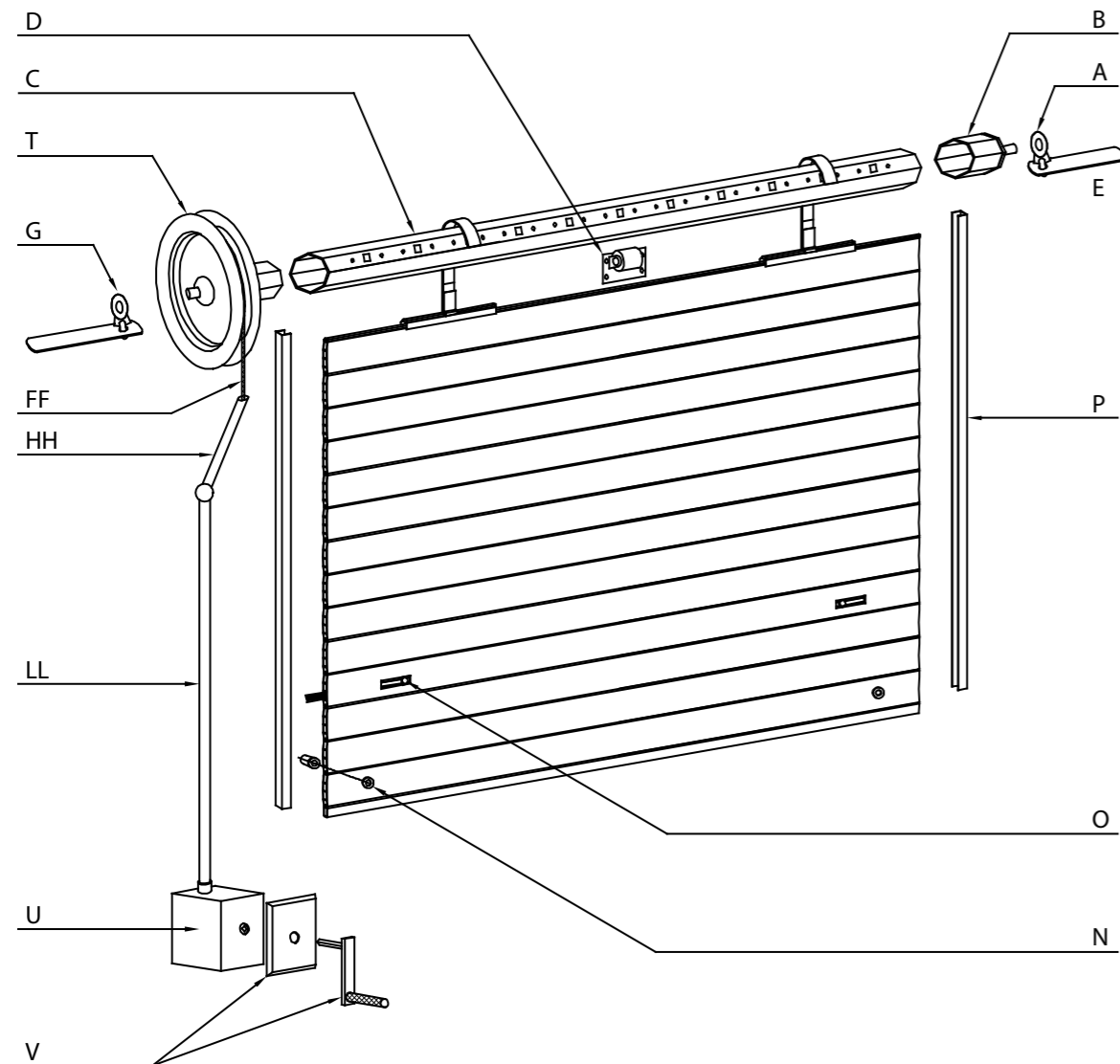


rif.					gruppo	riferimenti	
						da pag.	a pag.
A/G	SUPPORTI	SUPPORTS	BRACKETS	SOPORTE	1	23	28
B	CALOTTE	EMBOUTS	CAPS	CASQUETE	1	16	18
C	RULLO OTTAGONALE	AXES	REELS	ROLLOS	1	21	22
D	RULLINI DI RINVIO	ROULEAU DE GUIDAGE	GUIDE ROLL	ROLLO DE GUIA	1	11	11
E	GANCI	AGRAFE	HOOK	GANCHO	1	5	7
F	PULEGGE	POULIE	PULLEY	POLEA	1	19	20
H	GUIDACINGHIA	GUIDE-SANGLE	STRAP GUIDE	GUIDACABLE	1	8	10
I	CINTINO	SANGLE	STRAP	CINTA	1	13	13
L	AVVOLGITORI	ENROULEURS	STRAP COILERS	RECOGEDOR	1	1	4
M	CASSETTE A MURARE	BOITIERS	INSIDE BOX	CAPSULA	1	2	2
N	TAPPO CONICO	BUTEE CONIQUE	CONICAL STOPPER	TAPON CONICO	1	11	11
O	CATENACCIOLI	VERROU	BOLT	BLOQUE	1	12	13
S	TELAIO A SPORGERE	PROJECTION	PROJECTION	TELARES	2	4	19



TAPPARELLA CON ARGANELLO A FUNE
VOLET ROULANT AVEC TREUILS A CABLE
ROLLER BLIND WITH WINCHES ROPE
OBTURADOR CON TORNO A SOGA

TAVOLA 4

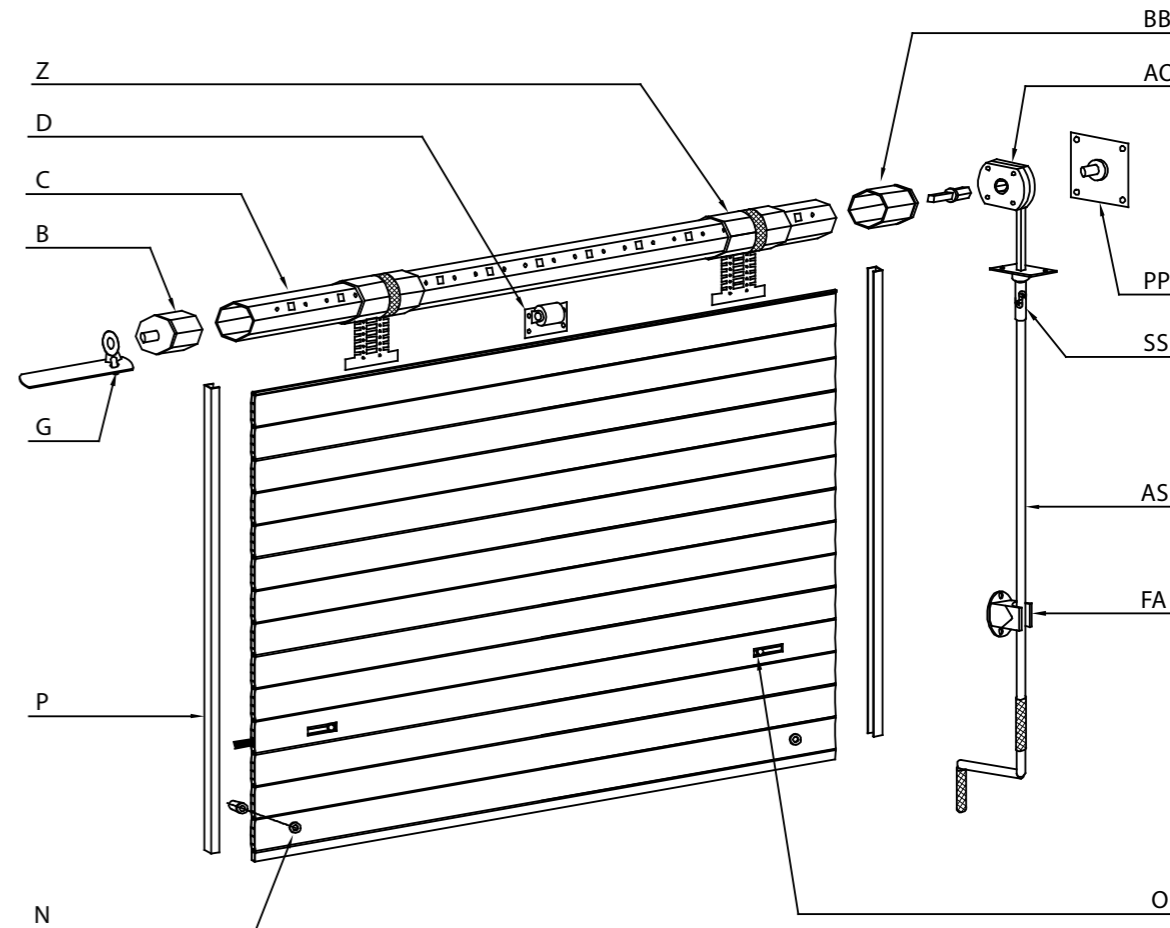


rif.					gruppo	riferimenti	
						da pag.	a pag.
A/G	SUPPORTI	SUPPORTS	BRACKETS	SOPORTE	1	23	28
B	CALOTTE	EMBOUTS	CAPS	CASQUETE	1	16	18
C	RULLO OTTAGONALE	AXES	REELS	ROLLOS	1	21	22
D	RULLINI DI RINVIO	ROULEAU DE GUIDAGE	GUIDE ROLL	ROLLO DE GUIA	1	11	11
E	GANCI	AGRAFE	HOOK	GANCHO	1	5	7
T	PULEGGE per FUNE	POULIE POUR CABLE	ROPE PULLEY	POLEA PARA SOGA	3	6	6
FF	FUNE METALLICA	CABLE	STEEL-WIRE	CABLE	3	6	6
HH	GUIDAFUNE	GUIDE CABLE	WIRE GUIDE	GUIDACABLE	3	5	5
LL	TUBO DI PROTEZIONE	GAINE EN PLASTIQUE	PLASTIC TUBE	TUBO PARA SOGA	3	6	6
U	ARGANELLI A FUNE	TREUIL A CABLE	ROPE WINCH	TORNO A SOGA	3	1	5
V	PLACCA/MANIGLIA	PLAQUE/MANIVELLE	COVER/LEVEL	PLACA/MANIVELA	3	2	5
N	TAPPO CONICO	BUTEE CONIQUE	CONICAL STOPPER	TAPON CONICO	1	11	11
O	CATENACCIOLI	VERROU	BOLT	BLOQUE	1	12	13
P	GUIDE AD "U"	COULISSE A "U"	"U" CHANNELS	TUBO GUIDA "U"	2	1	2



TAPPARELLA CON ARGANELLO A AD ASTA OSCILLANTE
VOLET ROULANT AVEC TREUILS A MANIVELLE
ROLLER BLIND WITH WINCHES FOR HANDLE
OBTURADOR CON TORNO AD ASTA OSCILANTE

TAVOLA 5

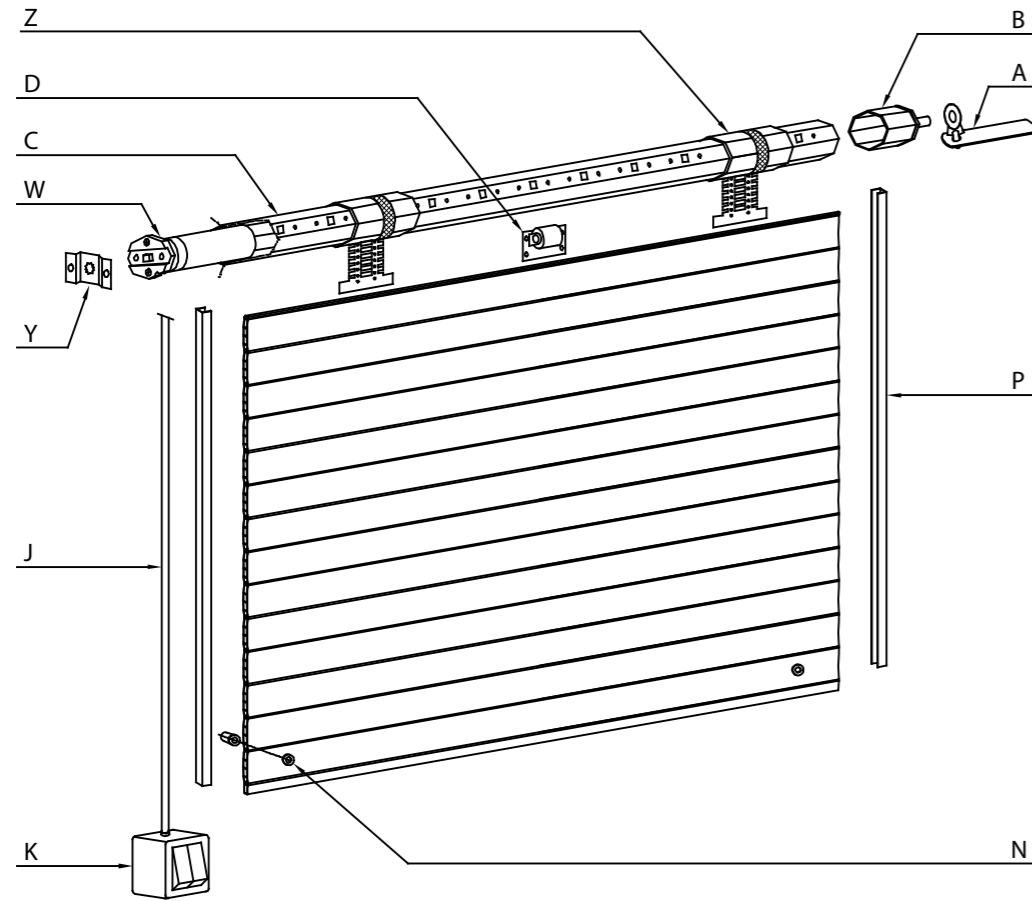


rif.					gruppo	riferimenti	
						da pag.	a pag.
G	SUPPORTI	SUPPORTS	BRACKETS	SOPORTE	1	23	28
B	CALOTTE	EMBOUTS	CAPS	CASQUETE	1	16	18
C	RULLO OTTAGONALE	AXES	REELS	ROLLOS	1	21	22
D	RULLINI DI RINVIO	ROULEAU DE GUIDAGE	GUIDE ROLL	ROLLO DE GUIA	1	11	11
Z	SECURBLOK	RESSORT SECURBLOK	SECURBLOK SPRING	MUELLE SECURBLOK	1	14	15
BB	CALOTTE MM.13	EMBOUTS MM.13	CAPS MM.13	CASQUETE MM.13	3	9	9
AO	ARGANELLO AD ASTA	TREUIL A TRINGLE	SWINGING HANDLE	TORNO AD ASTA	3	7	10
PP	PIASTRA DI SUPPORTO	PLAQUE DE SUPPORT	PLATE FOR FRAME	PLACA PARA APOYAR	3	9	10
SS	SNODI	JOINT FLEXIBLE	JOINTS	SNODO	3	10	14
AS	ASTA OSCILLANTE	TRINGLE PLASTIFEE	HANDLE	ASTA OSCILANTE	3	15	16
FA	FERMA ASTA	ARRET DE TRINGLE	HANDLE LOCK	PARA ASTA	3	15	15
N	TAPPO CONICO	BUTEE CONIQUE	CONICAL STOPPER	TAPON CONICO	1	11	11
O	CATENACCIOLI	VERROU	BOLT	BLOQUE	1	12	13
P	GUIDE AD "U"	COULISSE A "U"	"U" CHANNELS	TUBO GUIDA "U"	2	1	2



TAPPARELLA CON MOTORIDUTTORE E INTERRUTTORE
VOLET ROULANT AVEC MOTOREDUCTER ET INTERRUPTEUR
ROLLER BLIND WITH MOTOR AND SWITCH
OBTURADOR CON MOTORREDUCTOR Y INTERRUPTOR

TAVOLA 6

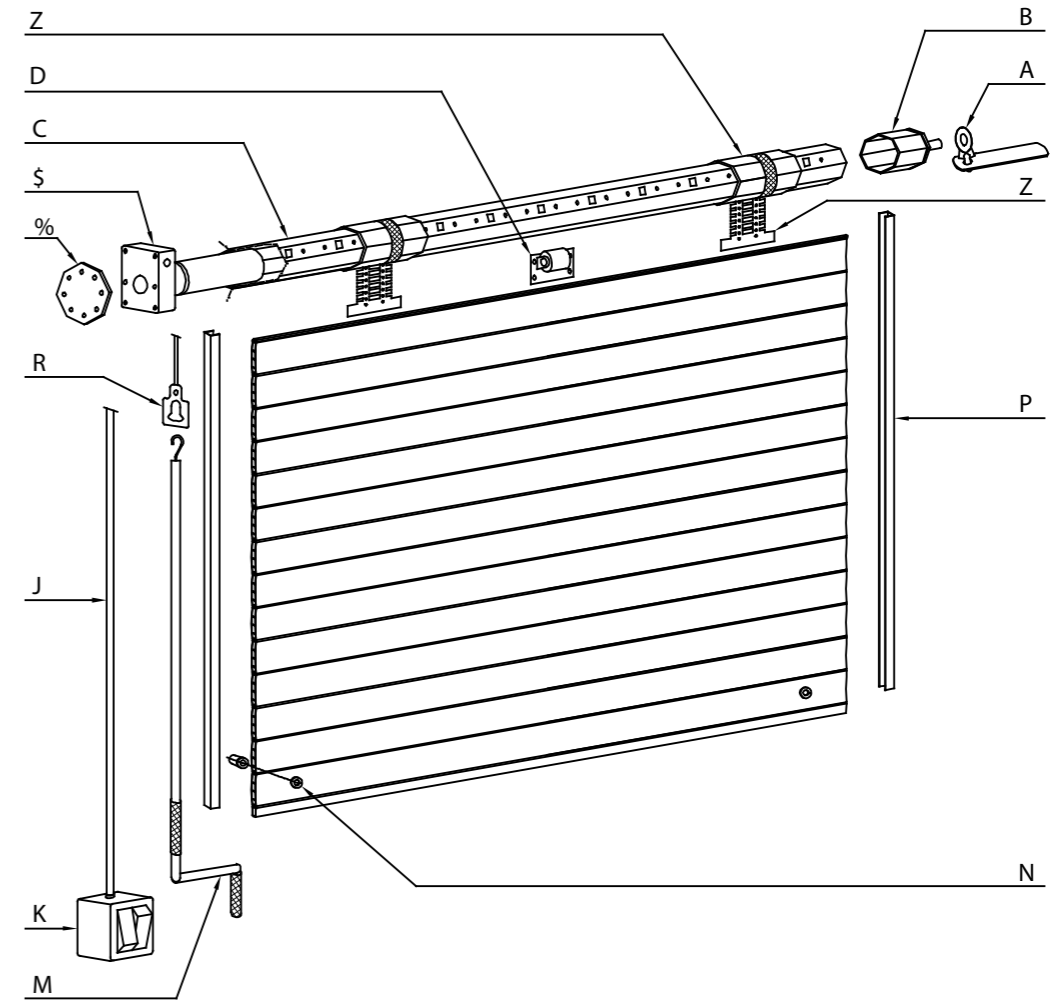


rif.		gruppo	riferimenti	
			da pag.	a pag.
A	SUPPORTI SUPPORTS BRACKETS SOPORTE	1	23	28
B	CALOTTE EMBOUTS CAPS CASQUETE	1	16	18
C	RULLO OTTAGONALE AXES REELS ROLLOS	1	21	22
D	RULLINI DI RINVIO ROULEAU DE GUIDAGE GUIDE ROLL ROLLO DE GUIA	1	11	11
Z	SECURBLOK RESSORT SECURBLOK SECURBLOK SPRING MUELLE SECURBLOK	1	14	15
W	MOTORIDUTTORE CBC MOTOREDUCTERS CBC MOTOR CBC TYPE MOTORREDUCTORCBC	5	1	4
Y	SUPPORTO SUPPORTS SUPPORTS SOPORTE	5	5	7
J	CAVO ELETTRICO CABLE ELECTRIQUE ELECTRIC CABLE CABLE ELECTRICO	5	16	16
K	INTERRUTTORI INTERRUPTEUR SWITCH INTERRUPTOR	5	14	16
N	TAPPO CONICO BUTEE CONIQUE CONICAL STOPPER TAPON CONICO	1	11	11
P	GUIDE AD "U" COULISSE A "U" "U" CHANNELS TUBO GUIDA "U"	2	1	2



TAPPARELLA CON MOTORIDUTTORE E MANOVRA
VOLET ROULANT AVEC MOTOREDUCTER ET MANOUVRE
ROLLER BLIND WITH MOTOR AND MANOUVRE
OBTURADOR CON MOTORREDUCTOR Y MANIOVRA

TAVOLA 7

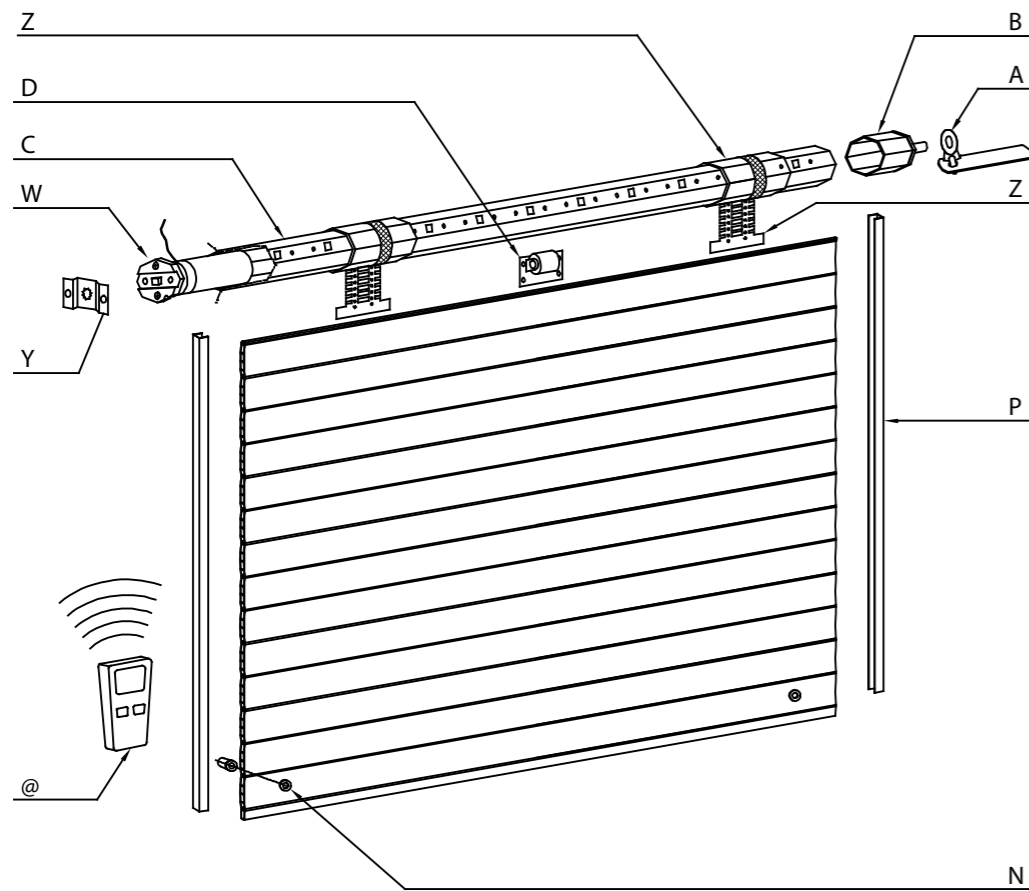


rif.		gruppo	riferimenti	
			da pag.	a pag.
A	SUPPORTI SUPPORTS BRACKETS SOPORTE	1	23	28
B	CALOTTE EMBOUTS CAPS CASQUETE	1	16	18
C	RULLO OTTAGONALE AXES REELS ROLLOS	1	21	22
D	RULLINI DI RINVIO ROULEAU DE GUIDAGE GUIDE ROLL ROLLO DE GUIA	1	11	11
Z	SECURBLOK RESSORT SECURBLOK SECURBLOK SPRING MUELLE SECURBLOK	1	14	15
\$	MOTORIDUTTORE CBS MOTOREDUCTERS CBS MOTOR CBS TYPE MOTORREDUCTORCBS	5	2	2
%	SUPPORTO SUPPORTS SUPPORTS SOPORTE	5	5	7
J	CAVO ELETTRICO CABLE ELECTRIQUE ELECTRIC CABLE CABLE ELECTRICO	5	16	16
K	INTERRUTTORI INTERRUPTEUR SWITCH INTERRUPTOR	5	14	16
&	SNODI JOINT FLEXIBLE JOINTS SNODO	5	8	9
M	ASTA TRINGLE PLASTIFEE HANDLE ASTA	5	8	9
N	TAPPO CONICO BUTEE CONIQUE CONICAL STOPPER TAPON CONICO	1	11	11
P	GUIDE AD "U" COULISSE A "U" "U" CHANNELS TUBO GUIDA "U"	2	1	2



TAPPARELLA CON MOTORIDUTTORE E TELECOMANDO
VOLET ROULANT AVEC MOTOREDUCTER ET TELECOMANDE
ROLLER BLIND WITH MOTOR AND REMOTE CONTROL
OBTURADOR CON MOTORREDUCTOR Y TRASMISOR

TAVOLA 8

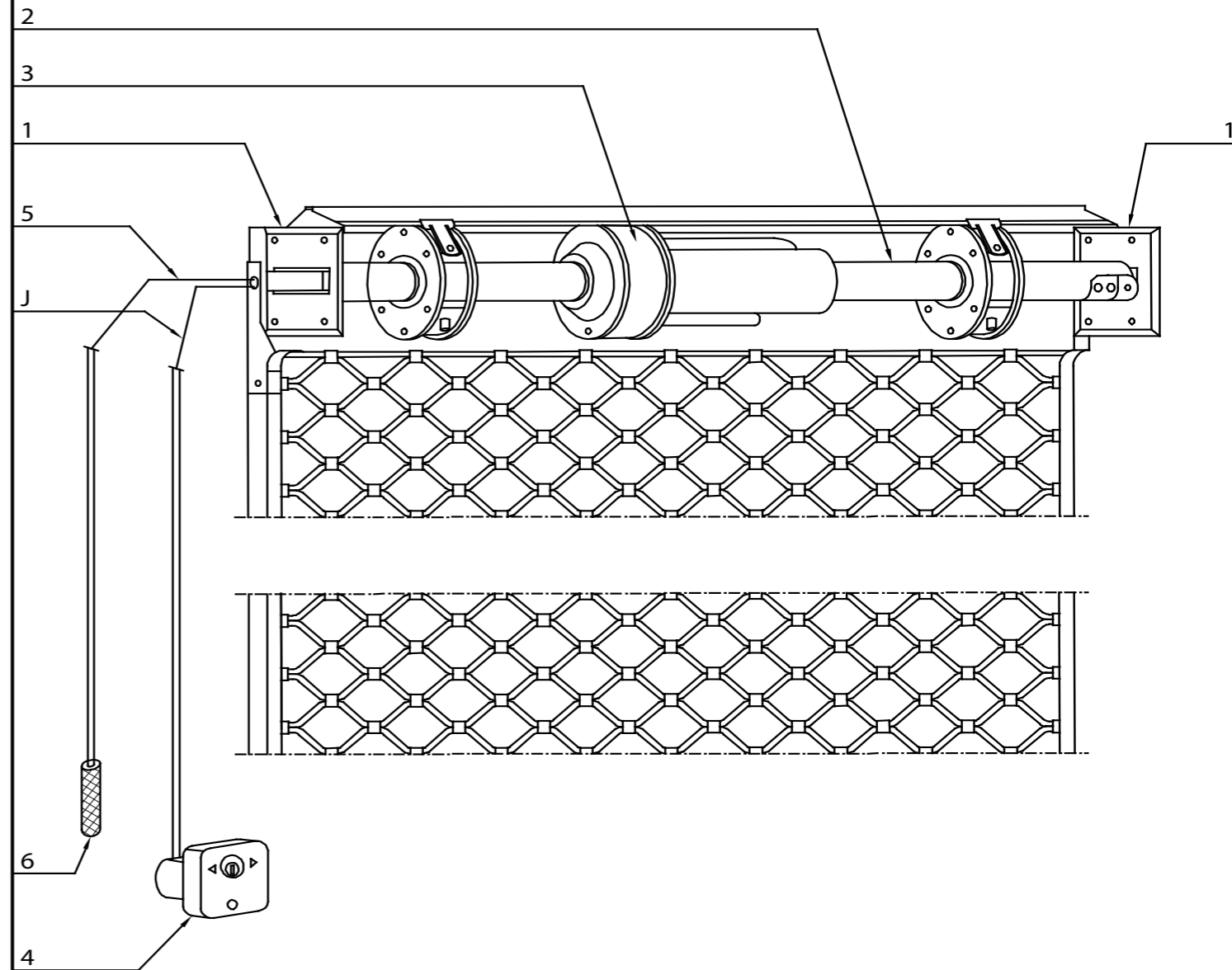


rif.		gruppo	riferimenti	
			da pag.	a pag.
A	SUPPORTI SUPPORTS BRACKETS SOPORTE	1	23	28
B	CALOTTE EMBOUTS CAPS CASQUETE	1	16	18
C	RULLO OTTAGONALE AXES REELS ROLLOS	1	21	22
D	RULLINI DI RINVIO ROULEAU DE GUIDAGE GUIDE ROLL ROLLO DE GUIA	1	11	11
Z	SECURBLOK RESSORT SECURBLOK SECURBLOK SPRING MUELLE SECURBLOK	1	14	15
W	MOTORIDUTTORE CBC MOTOREDUCTERS CBC MOTOR CBC TYPE MOTORREDUCTORCBC	5	1	4
Y	SUPPORTO SUPPORTS SUPPORTS SOPORTE	5	5	7
@	TELECOMANDI TELECOMANDES REMOTE CONTROL TRASMISOR	5	16	16
O	TAPPO CONICO BUTEE CONIQUE CONICAL STOPPER TAPON CONICO	1	11	11
L	GUIDE AD "U" COULISSE A "U" "U" CHANNELS TUBO GUIDA "U"	2	1	2



SERRANDA CON MOTORIDUTTORE ESTERNO
RIDEAUX METALLIQUE AVEC MOTOREDUCTER
ROLLING GATES WITH MOTOR
PERSIANA CON MOTORREDUCTOR

TAVOLA 9

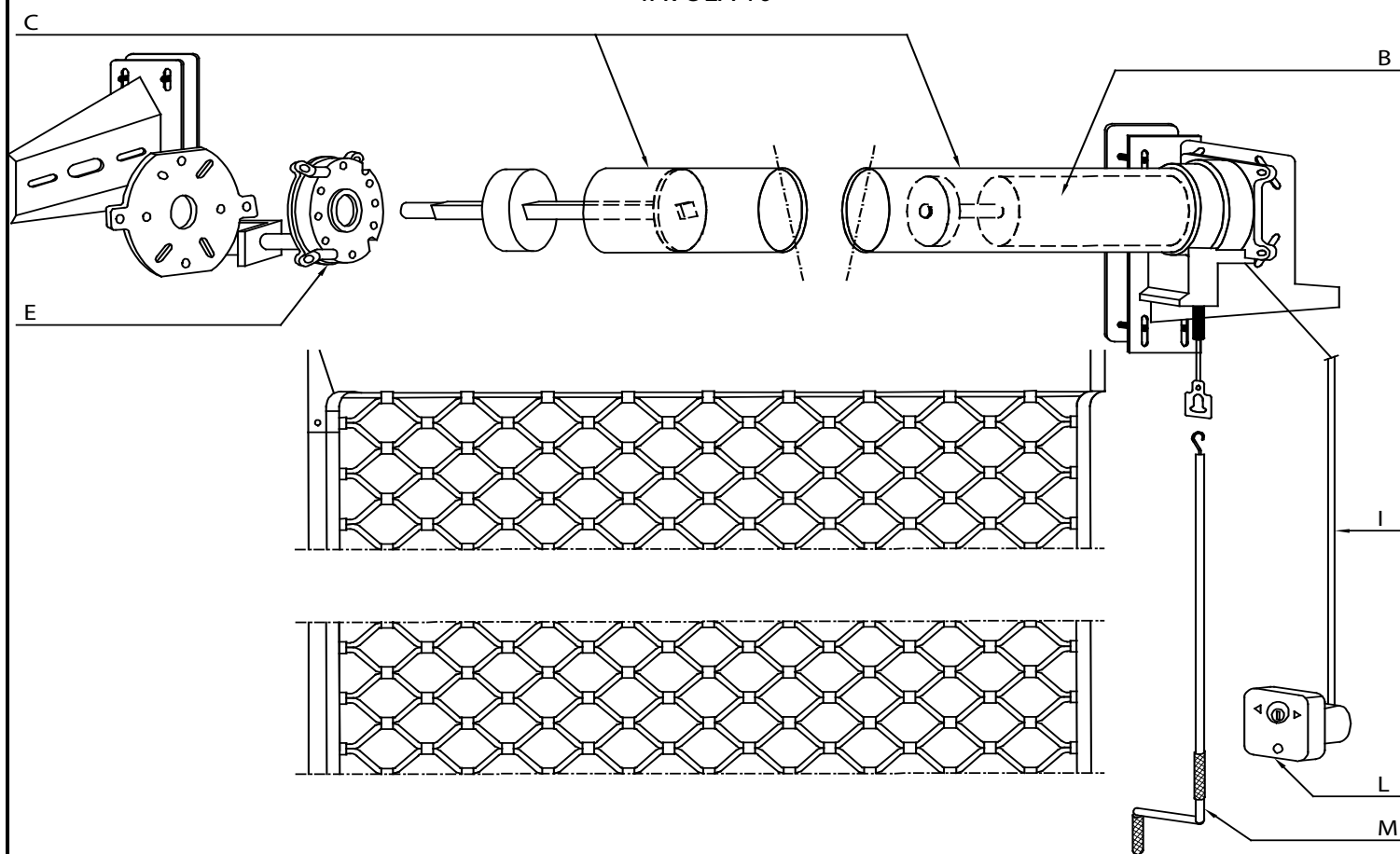


rif.		gruppo	riferimenti	
			da pag.	a pag.
3	MOTORIDUTTORE MOTOREDUCTERS MOTOR TYPE MOTORREDUCTOR	6	1	1
J	CAVO ELETTRICO CABLE ELECTRIQUE ELECTRIC CABLE CABLE ELECTRICO	5	16	16
4	INTERRUTTORI INTERRUPTEUR SWITCH INTERRUPTOR	6	3	3
6	ELETTROFRENO ELETROFREIN ELECTROBRAKE ELECTROFRENO	6	1	1



SERRANDA CON MOTORIDUTTORE INTERNO
RIDEAUX METALLIQUE AVEC MOTOREDUCTER
ROLLING GATES WITH MOTOR
PERSIANA CON MOTORREDUCTOR

TAVOLA 10



rif.					gruppo	riferimenti	
						da pag.	a pag.
B	MOTORIDUTTORE	MOTOREDUCTERS	MOTOR TYPE	MOTORREDUCTOR	6	1	1
E	PARACADUTE	PARACHUTES	SAFETY BRAKES	ANTICAIDAS	6	3	3
M	ASTA	TRINGLE PLASTIFEE	HANDLE	ASTA	5	8	9
J	CAVO ELETTRICO	CABLE ELECTRIQUE	ELECTRIC CABLE	CABLE ELECTRICO	5	16	16
M	INTERRUTTORI	INTERRUPTEUR	SWITCH	INTERRUPTOR	6	3	3