



KIT PER SERRAMENTI IN ALLUMINIO

COD. KIT = SKF.SQN.GD.IP

PER PROFILI: ALCOA : R40
: R50
: R50TT

Legenda:

A	STE.90°.46.CA	supporto a squadra mm. 46
B	SBA.SDX.SC.FZ	piastra senza cuscinetto destra
C	SBA.SSX.SC.FZ	piastra senza cuscinetto sinistra
D	SCU.QUA.00.FZ	cuscinetto quadro
E	PPL.022.PF.PN	puleggia cm. 22 PVC perno a filo
F	HCL.050.60.PN	calotta PVC rullo Ø 60
G	AAS.155.C4.CC	avvolgitore SMALL mt. 4 completo
H	SKA.R40.ME.PN	guidacinghia a mensola PVC
I	SKA.R40.IN.PN	coppia inviti PVC

COD. KIT = SKF.SQN.GV.SI

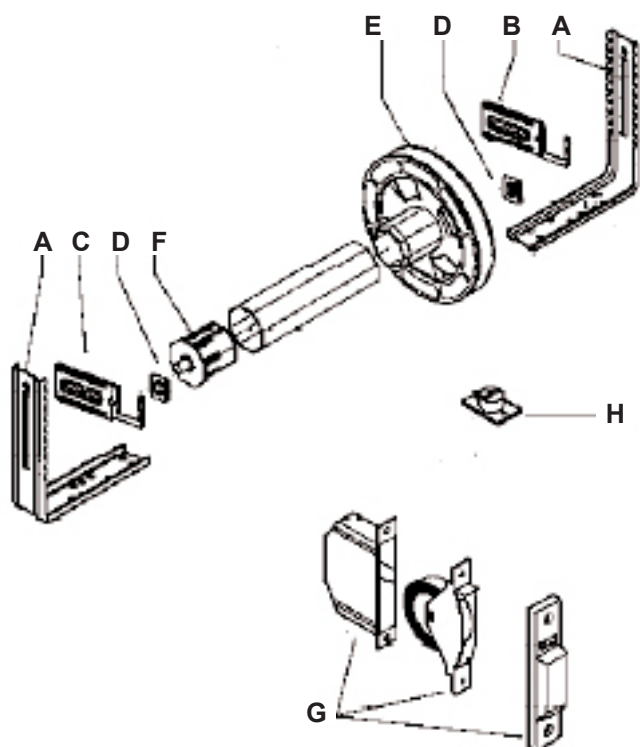
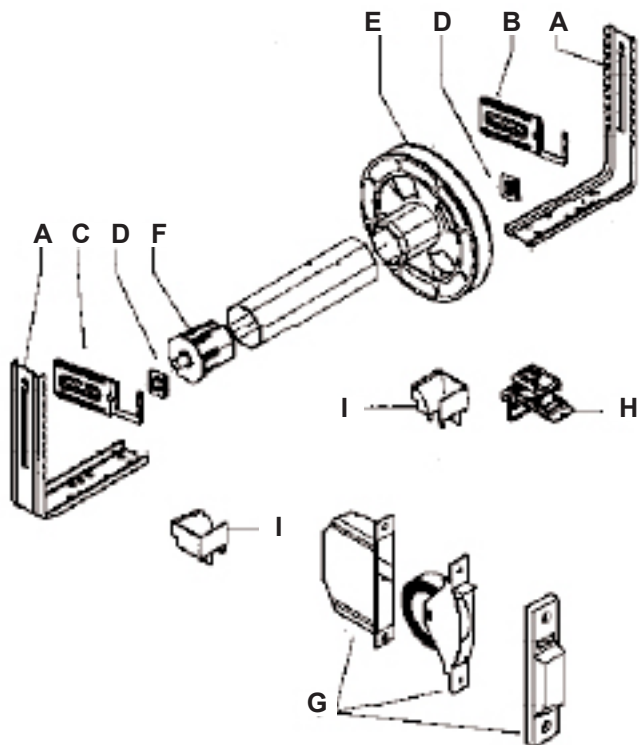
PER PROFILI: PASSERINI : EKIP 50
EKIP 53

INDINVEST : GOLD

PREDIERI : OVERLAY

Legenda:

A	STE.90°.46.CA	supporto a squadra mm. 46
B	SBA.SDX.SC.FZ	piastra senza cuscinetto destra
C	SBA.SSX.SC.FZ	piastra senza cuscinetto sinistra
D	SCU.QUA.00.FZ	cuscinetto quadro
E	PPL.022.PF.PN	puleggia cm. 22 PVC perno a filo
F	HCL.050.60.PN	calotta PVC rullo Ø 60
G	AAS.155.C4.CC	avvolgitore SMALL mt. 4 completo
H	GGC.1FR.VT.PN	guidacinghia PVC vert. 1 ferritoia





KIT PER SERRAMENTI IN ALLUMINIO

COD. KIT = SKF.SQN.GO.SI

PER PROFILI: ALCAN: AR
 HYDRO: DOMAL
 INVEST GOLD: 400-490-500-600
 ALL.CO: EXPORT 50
 EXPORT 60 S

Legenda:

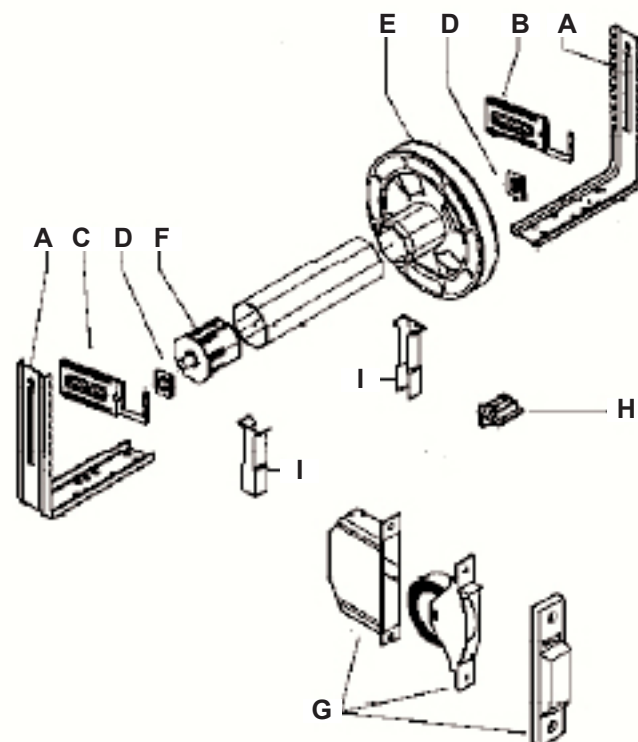
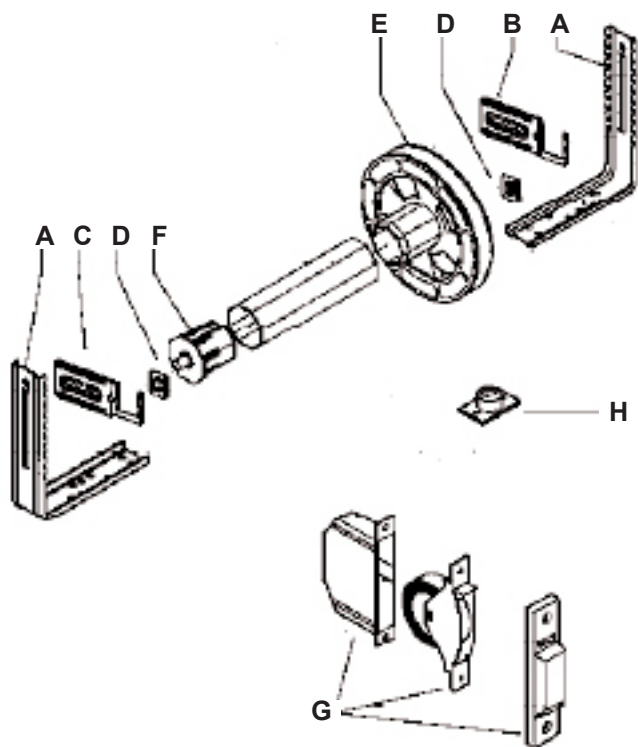
A	STE.90°.46.CA	supporto a squadra mm. 46
B	SBA.SDX.SC.FZ	piastra senza cuscinetto destra
C	SBA.SSX.SC.FZ	piastra senza cuscinetto sinistra
D	SCU.QUA.00.FZ	cuscinetto quadro
E	PPL.022.PF.PN	puleggia cm. 22 PVC perno a filo
F	HCL.050.60.PN	calotta PVC rullo Ø 60
G	AAS.155.C4.CC	avvolgitore SMALL mt. 4 completo
H	GGC.1FR.OR.PN	guidacinghia PVC orizz. 1 ferroia

COD. KIT = SKF.SQN.GM.IF

PER PROFILI: ALUMEC :SYNTESES

Legenda:

A	STE.90°.46.CA	supporto a squadra mm. 46
B	SBA.SDX.SC.FZ	piastra senza cuscinetto destra
C	SBA.SSX.SC.FZ	piastra senza cuscinetto sinistra
D	SCU.QUA.00.FZ	cuscinetto quadro
E	PPL.022.PF.PN	puleggia cm. 22 PVC perno a filo
F	HCL.050.60.PN	calotta PVC rullo Ø 60
G	AAS.155.C4.CC	avvolgitore SMALL mt. 4 completo
H	SKA.ACS.GV.PN	guidacinghia per montante
I	DIU.NFZ.22.19	inviti zincati per guide ad U



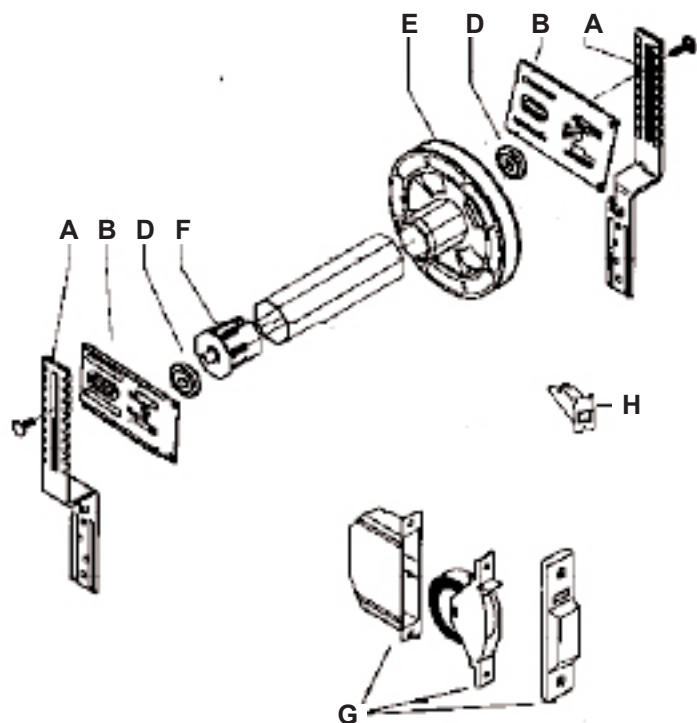


KIT PER SERRAMENTI IN ALLUMINIO

	<p>COD. KIT = SKF.SQN.GS.SI</p> <p>PER PROFILI: ALL.CO</p> <p>Legenda:</p> <table border="1"> <tbody> <tr> <td>A</td> <td>STE.90°.46.CA</td> <td>supporto a squadra mm. 46</td> </tr> <tr> <td>B</td> <td>SBA.SDX.SC.FZ</td> <td>piastra senza cuscinetto destra</td> </tr> <tr> <td>C</td> <td>SBA.SSX.SC.FZ</td> <td>piastra senza cuscinetto sinistra</td> </tr> <tr> <td>D</td> <td>SCU.QUA.00.FZ</td> <td>cuscinetto quadro</td> </tr> <tr> <td>E</td> <td>PPL.022.PF.PN</td> <td>puleggia cm. 22 PVC perno a filo</td> </tr> <tr> <td>F</td> <td>HCL.050.60.PN</td> <td>calotta PVC rullo Ø 60</td> </tr> <tr> <td>G</td> <td>AAS.155.C4.CC</td> <td>avvolgitore SMALL mt. 4 completo</td> </tr> <tr> <td>H</td> <td>GKA.R40.GC.PN</td> <td>guidacinghia a scivolo</td> </tr> <tr> <td></td> <td></td> <td></td> </tr> <tr> <td></td> <td></td> <td></td> </tr> </tbody> </table>	A	STE.90°.46.CA	supporto a squadra mm. 46	B	SBA.SDX.SC.FZ	piastra senza cuscinetto destra	C	SBA.SSX.SC.FZ	piastra senza cuscinetto sinistra	D	SCU.QUA.00.FZ	cuscinetto quadro	E	PPL.022.PF.PN	puleggia cm. 22 PVC perno a filo	F	HCL.050.60.PN	calotta PVC rullo Ø 60	G	AAS.155.C4.CC	avvolgitore SMALL mt. 4 completo	H	GKA.R40.GC.PN	guidacinghia a scivolo						
A	STE.90°.46.CA	supporto a squadra mm. 46																													
B	SBA.SDX.SC.FZ	piastra senza cuscinetto destra																													
C	SBA.SSX.SC.FZ	piastra senza cuscinetto sinistra																													
D	SCU.QUA.00.FZ	cuscinetto quadro																													
E	PPL.022.PF.PN	puleggia cm. 22 PVC perno a filo																													
F	HCL.050.60.PN	calotta PVC rullo Ø 60																													
G	AAS.155.C4.CC	avvolgitore SMALL mt. 4 completo																													
H	GKA.R40.GC.PN	guidacinghia a scivolo																													
	<p>COD. KIT = SKF.CON.GM.SI</p> <p>(sino ad esaurimento scorte)</p> <p>PER PROFILI: ALUM. ALLIANCE: MONOBLOCCO</p> <p>ALL.CO : 5 P4 UNO BLOC VZ/400</p> <p>Legenda:</p> <table border="1"> <tbody> <tr> <td>A</td> <td>STE.040.50.FZ</td> <td>supporto a telaio 40x50</td> </tr> <tr> <td>B</td> <td>SBC.170.SC.FZ</td> <td>piastra 170x84 p/cusc. Ø 42</td> </tr> <tr> <td>D</td> <td>SCU.TON.42.RP</td> <td>cuscinetto Ø 42</td> </tr> <tr> <td>E</td> <td>PPL.022.PI.PN</td> <td>puleggia cm. 22 PVC perno interno</td> </tr> <tr> <td>F</td> <td>HCL.050.60.PN</td> <td>calotta PVC rullo Ø 60</td> </tr> <tr> <td>G</td> <td>AAS.155.C4.CC</td> <td>avvolgitore SMALL mt. 4 completo</td> </tr> <tr> <td>H</td> <td>SKA.ACS.GV.PN</td> <td>guidacinghia per montante</td> </tr> <tr> <td></td> <td></td> <td></td> </tr> <tr> <td></td> <td></td> <td></td> </tr> </tbody> </table>	A	STE.040.50.FZ	supporto a telaio 40x50	B	SBC.170.SC.FZ	piastra 170x84 p/cusc. Ø 42	D	SCU.TON.42.RP	cuscinetto Ø 42	E	PPL.022.PI.PN	puleggia cm. 22 PVC perno interno	F	HCL.050.60.PN	calotta PVC rullo Ø 60	G	AAS.155.C4.CC	avvolgitore SMALL mt. 4 completo	H	SKA.ACS.GV.PN	guidacinghia per montante									
A	STE.040.50.FZ	supporto a telaio 40x50																													
B	SBC.170.SC.FZ	piastra 170x84 p/cusc. Ø 42																													
D	SCU.TON.42.RP	cuscinetto Ø 42																													
E	PPL.022.PI.PN	puleggia cm. 22 PVC perno interno																													
F	HCL.050.60.PN	calotta PVC rullo Ø 60																													
G	AAS.155.C4.CC	avvolgitore SMALL mt. 4 completo																													
H	SKA.ACS.GV.PN	guidacinghia per montante																													



KIT PER SERRAMENTI IN ALLUMINIO



COD. KIT = SKF.CON.GS.SI

(sino ad esaurimento scorte)

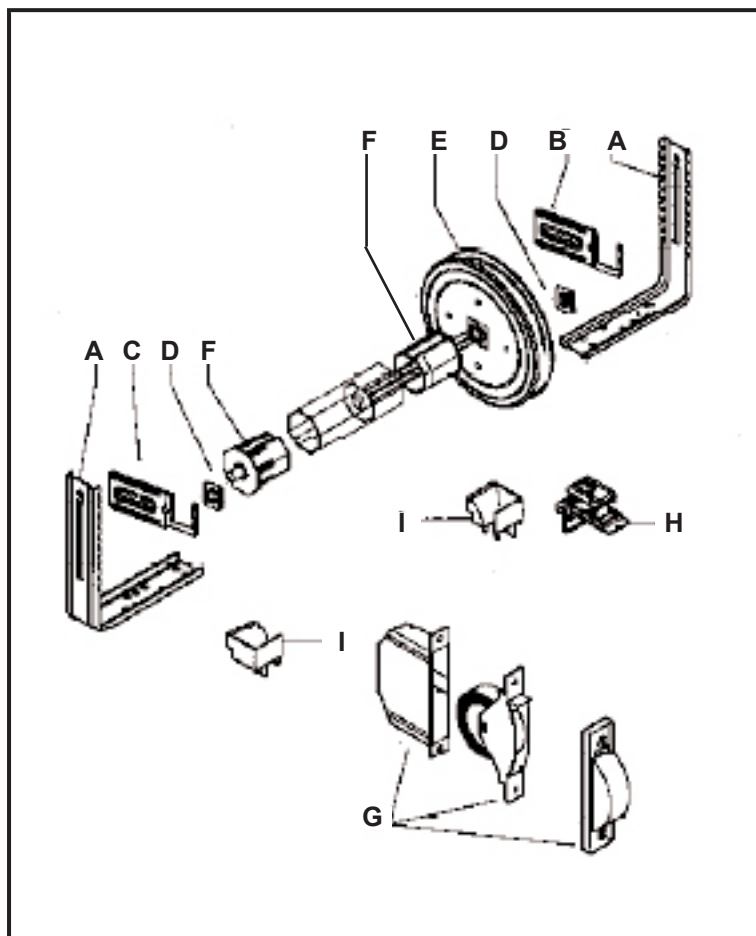
PER PROFILI: ALUMEC R40
ALUMEC R50
ALLUMINIO ALIAN
ALL.CO: UNO
P 4

Legenda:

A	STE.040.50.FZ	supporto a telaio 40x50
B	SBC.170.SC.FZ	piastra 170x84 p/cusc. Ø 42
D	SCU.TON.42.RP	cuscinetto Ø 42
E	PPL.022.PI.PN	puleggia cm. 22 PVC perno interno
F	HCL.050.60.PN	calotta PVC rullo Ø 60
G	AAS.155.C4.CC	avvolgitore SMALL mt. 4 completo
H	GKA.R40.GC.PN	guidacinghia a scivolo



KIT PER SERRAMENTI IN ALLUMINIO

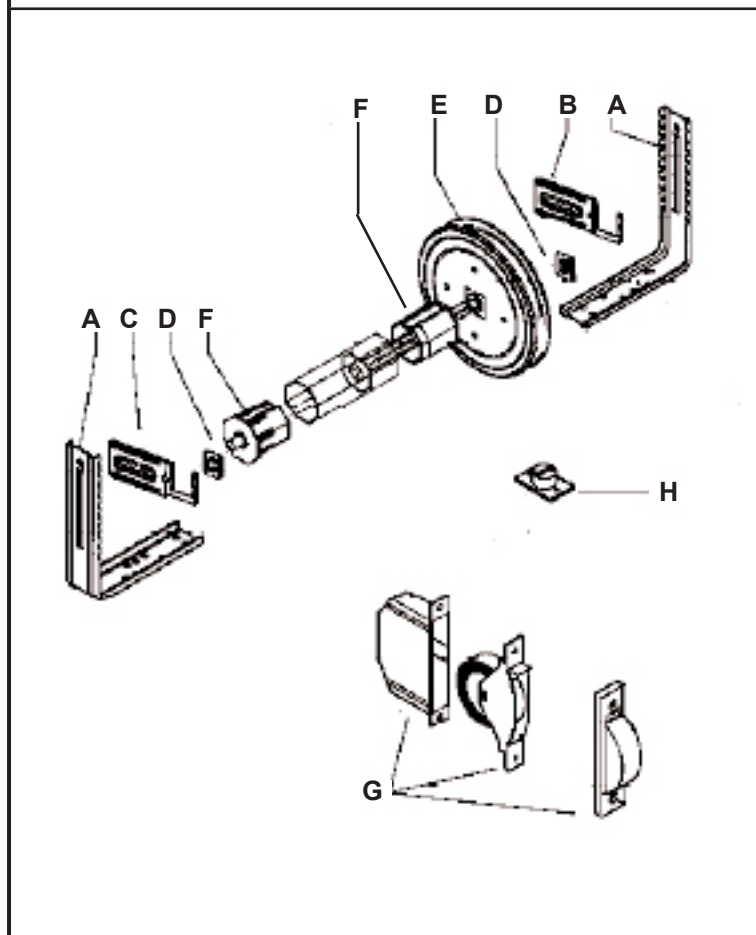


COD. KIT = SKB.SQN.GD.IP

PER PROFILI: ALCOA : R40
: R50
: R50TT

Legenda:

A	STE.90°.46.CA	supporto a squadra mm. 46
B	SBA.SDX.SC.FZ	piastra senza cuscinetto destra
C	SBA.SSX.SC.FZ	piastra senza cuscinetto sinistra
D	SCU.QUA.00.FZ	cuscinetto quadro
E	PRP.021.CT.FZ	riduttore con perno fresato
F	HCL.050.60.PN	calotta PVC rullo Ø 60
G	AAS.165.C7.CC	avvolgitore SMALL mt. 7 completo
H	SKA.R40.ME.PN	guidacinghia a mensola
I	SKA.R40.IN.PN	coppia inviti PVC
L	HCL.200.60.PP	calotta di rinforzo perno quadro



COD. KIT = SKB.SQN.GV.SI

PER PROFILI: PASSERINI : EKIP 50
EKIP 53

INDINVEST : GOLD

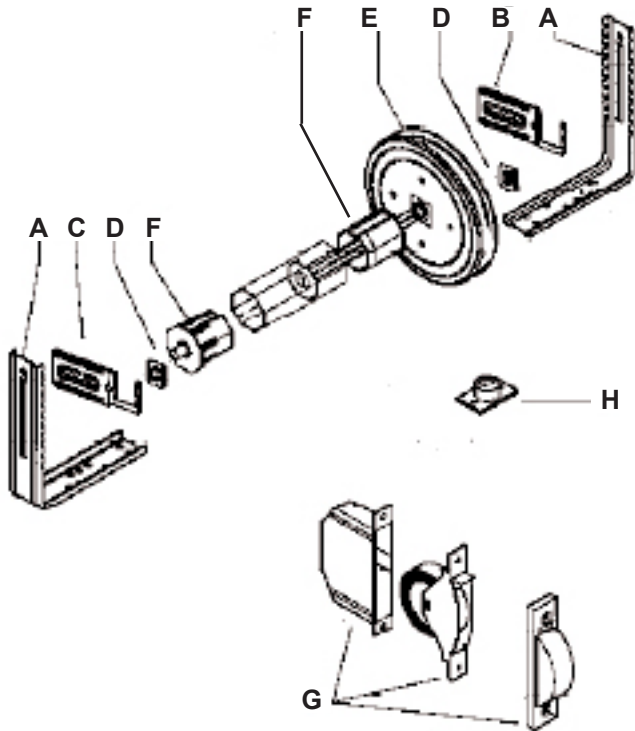
PREDIERI : OVERLAY

Legenda:

A	STE.90°.46.CA	supporto a squadra mm. 46
B	SBA.SDX.SC.FZ	piastra senza cuscinetto destra
C	SBA.SSX.SC.FZ	piastra senza cuscinetto sinistra
D	SCU.QUA.00.FZ	cuscinetto quadro
E	PRP.021.CT.FZ	riduttore con perno fresato
F	HCL.050.60.PN	calotta PVC rullo Ø 60
G	AAS.165.C7.CC	avvolgitore SMALL mt. 7 completo
H	GGC.1FR.VT.PN	guidacinghia 1 ferit. verticale PVC
L	HCL.200.60.PP	calotta di rinforzo perno quadro



KIT PER SERRAMENTI IN ALLUMINIO

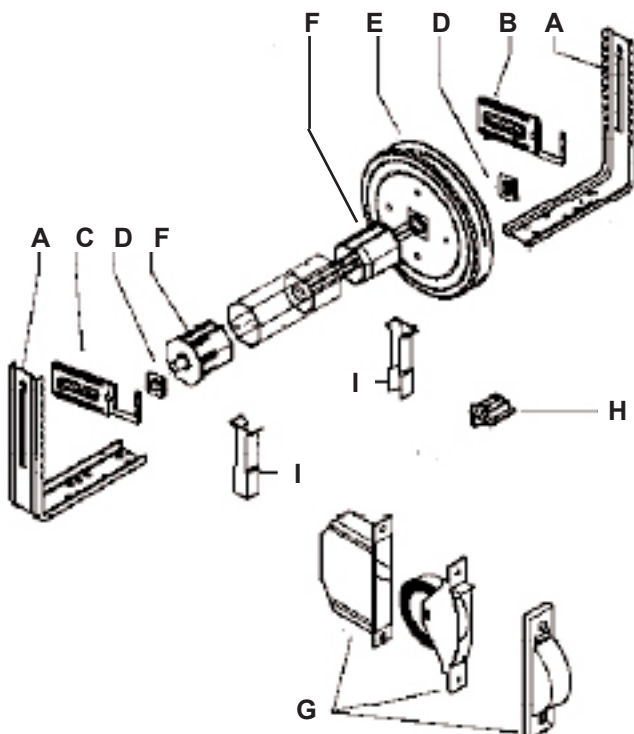


COD. KIT = SKB.SQN.GO.SI

PER PROFILI: ALCAN: AR
 HYDRO: DOMAL
 INVEST GOLD: 400-490-500-600
 ALL.CO: EXPORT 50
 EXPORT 50

Legenda:

A	STE.90°.46.CA	supporto a squadra mm. 46
B	SBA.SDX.SC.FZ	piastra senza cuscinetto destra
C	SBA.SSX.SC.FZ	piastra senza cuscinetto sinistra
D	SCU.QUA.00.FZ	cuscinetto quadro
E	PRP.021.CT.FZ	riduttore con perno fresato
F	HCL.050.60.PN	calotta PVC rullo Ø 60
G	AAS.165.C7.CC	avvolgitore SMALL mt. 7 completo
H	GGC.1FR.OR.PN	guidacinghia 1 ferit. orizzontale PVC
L	HCL.200.60.PP	calotta di rinforzo perno quadro



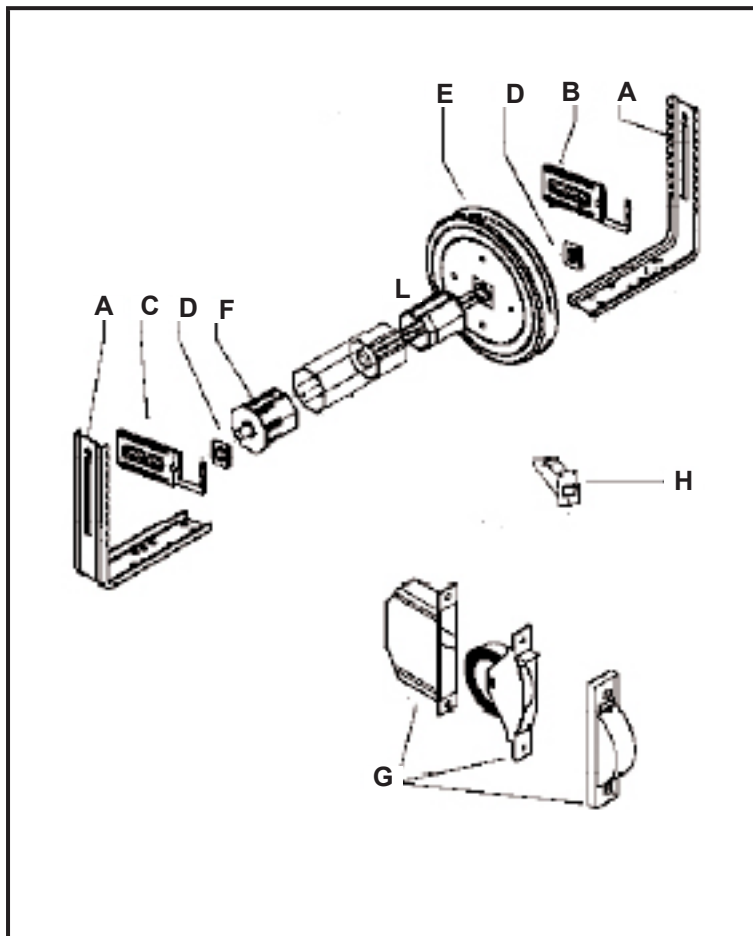
COD. KIT = SKB.SQN.GM.IF

PER PROFILI: ALUMEC: SYNTESIS

Legenda:

A	STE.90°.46.CA	supporto a squadra mm. 46
B	SBA.SDX.SC.FZ	piastra senza cuscinetto destra
C	SBA.SSX.SC.FZ	piastra senza cuscinetto sinistra
D	SCU.QUA.00.FZ	cuscinetto quadro
E	PRP.021.CT.FZ	riduttore con perno fresato
F	HCL.050.60.PN	calotta PVC rullo Ø 60
G	AAS.165.C7.CC	avvolgitore SMALL mt. 7 completo
H	SKA.ACS.GV.PN	guidacinghia per montante
L	HCL.200.60.PP	calotta di rinforzo perno quadro
I	DIU.NFZ.22.19	inviti zincati per guide a U

KIT PER SERRAMENTI IN ALLUMINIO

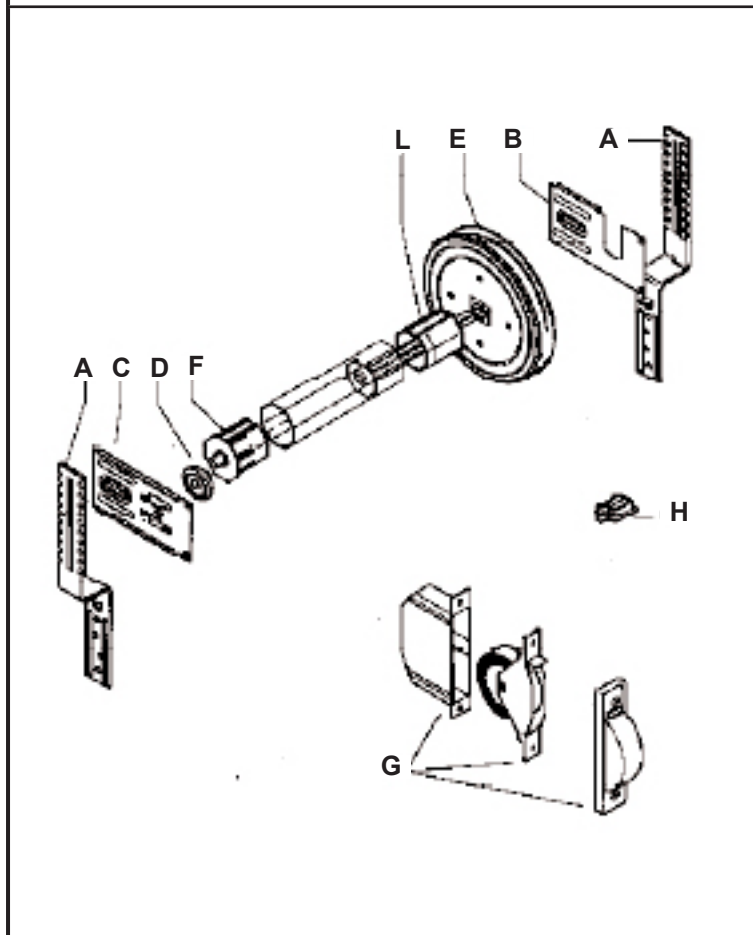


COD. KIT = SKB.SQN.GS.SI

PER PROFILI: ALL.CO

Legenda:

A	STE.90°.46.CA	supporto a squadra mm. 46
B	SBA.SDX.SC.FZ	piastra senza cuscinetto destra
C	SBA.SSX.SC.FZ	piastra senza cuscinetto sinistra
D	SCU.QUA.00.FZ	cuscinetto quadro
E	PRP.021.CT.FZ	riduttore con perno fresato
F	HCL.050.60.PN	calotta PVC rullo Ø 60
G	AAS.165.C7.CC	avvolgitore SMALL mt. 7 completo
H	GKA.R40.GC.PN	guidacinghia a scivolo
L	HCL.200.60.PP	calotta di rinforzo perno quadro



COD. KIT = SKB.CON.GM.SI

(sino ad esaurimento scorte)

PER PROFILI: ALUM. ALLIANCE: MONOBLOCCO

ALL.CO : 5
P4
UNO
BLOC VZ 400

Legenda:

A	STE.040.50.FZ	supporto a telaio 40x50
B	SBA.RDX.SC.FZ	piastra per riduttore
C	SBC.170.SC.FZ	piastra 170x84 p/cusc. Ø 42
D	SCU.TON.42.RP	cuscinetto Ø 42
E	PRP.021.CT.FZ	riduttore con perno fresato
F	HCL.050.60.PN	calotta PVC rullo Ø 60
G	AAS.165.C7.CC	avvolgitore SMALL mt. 7 completo
H	SKA.AGS.GV.PN	guidacinghia per montante
L	HCL.F13.60.PN	calotta di rinforzo perno quadro
	HCL.200.60.PP	



KIT PER SERRAMENTI IN ALLUMINIO

COD. KIT = SKB.CON.GS.SI

(sino ad esaurimento scorte)

PER PROFILI: ALUMEC R40
ALUMEC R50
ALLUMINIO ALIAN

ALL.CO: UNO
P 4
P 5

Legenda:

A	STE.040.50.FZ	supporto a telaio 40x50
B	SBA.RDX.SC.FZ	piastra per riduttore
C	SBC.170.SC.FZ	piastra 170x84 p/cusc. Ø 42
D	SCU.TON.42.RP	cuscinetto Ø 42
E	PRP.021.CT.FZ	riduttore con quadro
F	HCL.050.60.PN	calotta PVC rullo Ø 60
G	AAS.165.C7.CC	avvolgitore SMALL mt. 7 completo
H	GKA.R40.GC.PN	guidacinghia a scivolo
L	HCL.200.60.PP	calotta di rinforzo perno quadro

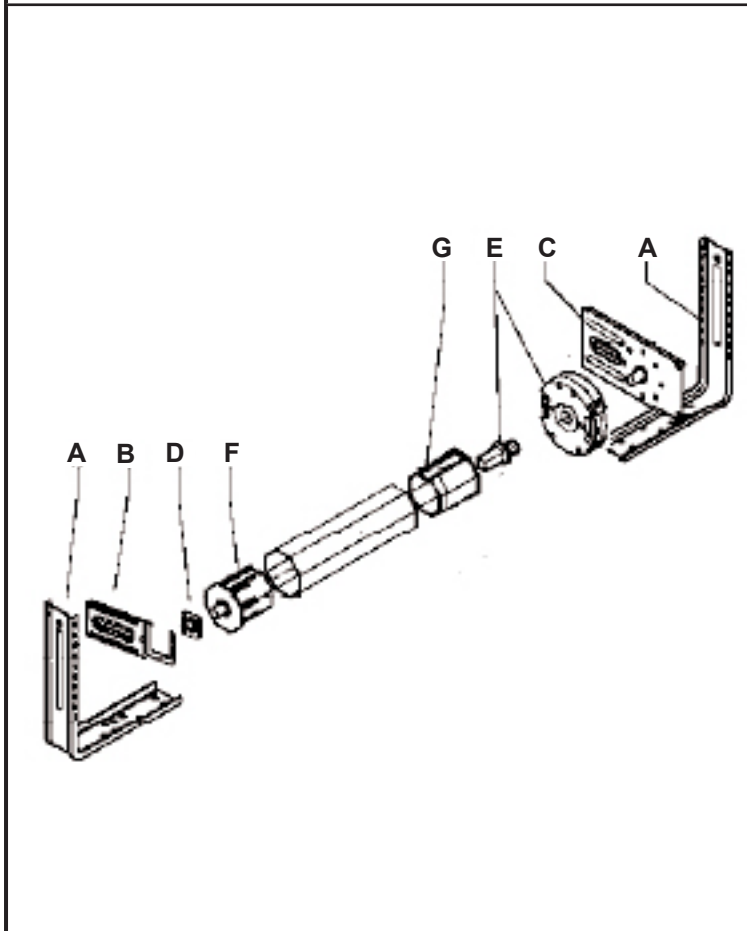
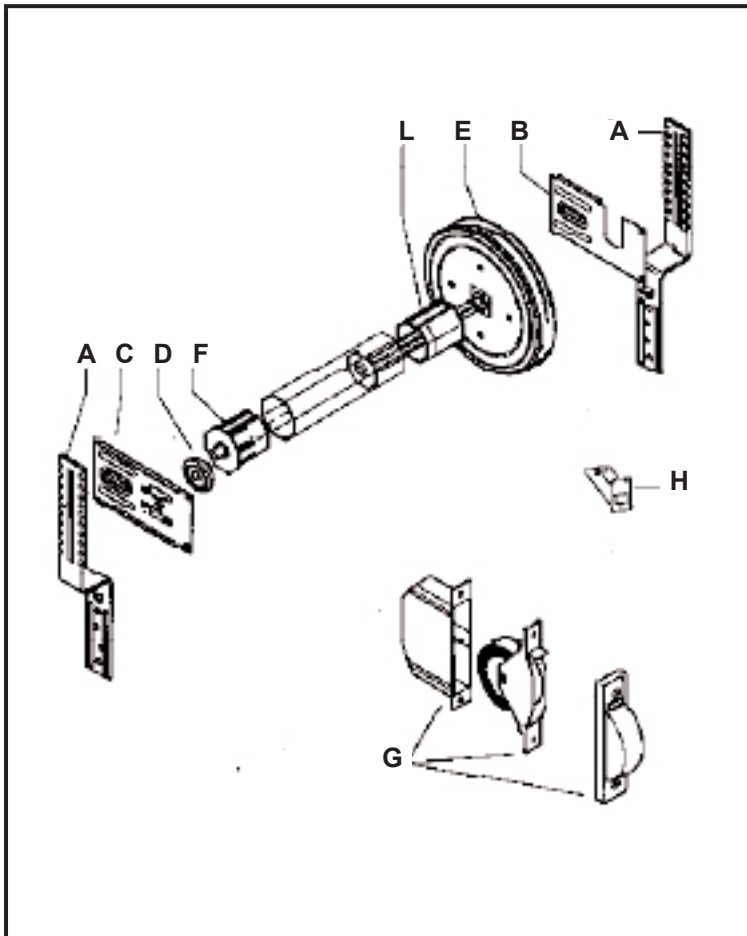
COD. KIT = SKA.SQN.00.SI

PER PROFILI: ALCAN : AR

HYDRO : STOPPER

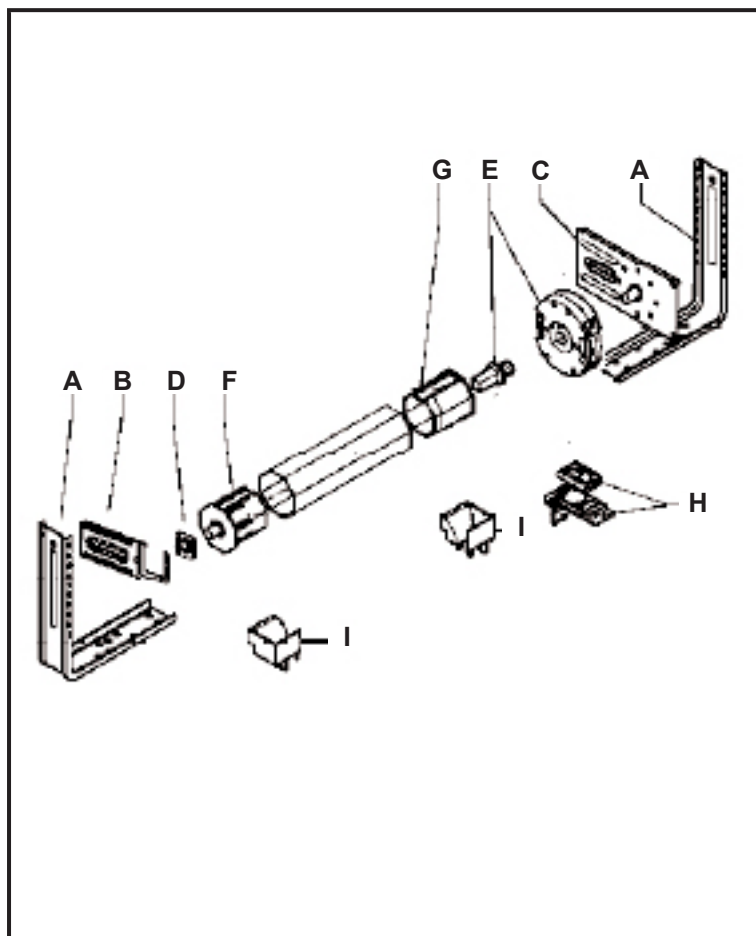
Legenda:

A	STE.90°.46.CA	supporto a squadra mm. 46
B	SBA.SSX.SC.FZ	piastra senza cuscinetto sinistra
C	LPA.170.84.FZ	piastra per arganello 170x84
D	SCU.QUA.00.FZ	cuscinetto quadro
E	LAA.036.TI.PN	arganello tintoretto rap. 1:10
F	HCL.050.60.PN	calotta PVC rullo Ø 60
G	LCL.F13.60.PN	calotta foro quadro 13 PVC





KIT PER SERRAMENTI IN ALLUMINIO

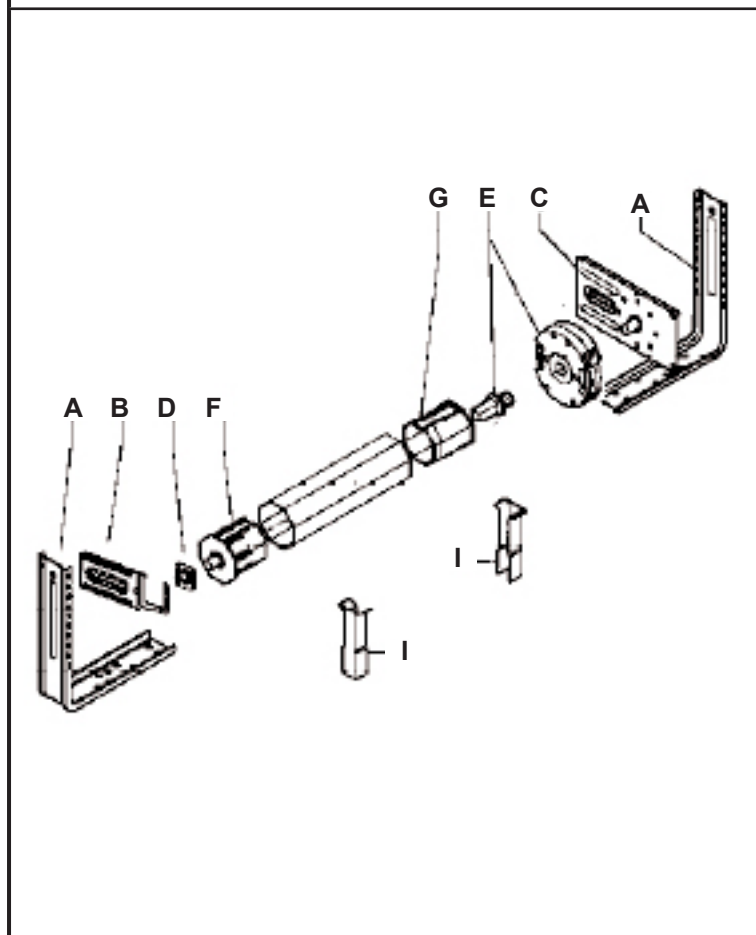


COD. KIT = SKA.SQN.GD.IP

PER PROFILI: ALCOA : R40
: R50
: R50TT

Legenda:

A	STE.90°.46.CA	supporto a squadra mm. 46
B	SBA.SSX.SC.FZ	piastra senza cuscinetto sinistra
C	LPA.170.84.FZ	piastra per arganello 170x84
D	SCU.QUA.00.FZ	cuscinetto quadro
E	LAA.036.TI.PN	arganello tintoretto rap. 1:10
F	HCL.050.60.PN	calotta PVC rullo Ø 60
G	LCL.F13.60.PN	calotta foro quadro 13 PVC
H	SKA.R40.ME.PN	guidacinghia a mensola
I	SKA.R40.IN.PN	coppia inviti PVC



COD. KIT = SKA.SQN.00.IF

PER PROFILI: ALUMEC R40
ALUMEC R50
ALLUMINIO ALIAN

Legenda:

A	STE.90°.46.CA	supporto a squadra mm. 4
B	SBA.SSX.SC.FZ	piastra senza cuscinetto sinistra
C	LPA.170.84.FZ	piastra per arganello 170x84
D	SCU.QUA.00.FZ	cuscinetto quadro
E	LAA.036.TI.PN	arganello tintoretto rap. 1:10
F	HCL.050.60.PN	calotta PVC rullo Ø 60
G	LCL.F13.60.PN	calotta foro quadro 13 PVC
I	DIU.NFZ.22.19	inviti zincati